

**● VÝSTAVY:**

„STÁLÁ ARCHEOLOGICKÁ, PŘÍRODOVĚDNÁ A NÁRODOPISNÁ EXPOZICE“

od 29. 1. 2021  
obnovena a nová část stálé expozice „Příběh města“  
„MINCOVÁNÍ V ČESKÝCH BUDĚJOVICÍCH“  
„MĚSTSKÝ ZNAK“

30. 7. 2021 - 9. 1. 2022  
„K ZÁBAVĚ I ODPČINKU. VOLNÝ ČAS ŽENY V 19. ST.“

26. 11. 2021 - 2. 1. 2022  
„VÁNOCE V ČOKOLÁDĚ“

26. 11. 2021 - 18. 9. 2022  
„ČERNÝ PETR, DĚTSKÉ KARTY“  
chodbová výstava

5. 11. 2021 - 1. 6. 2022  
„SRDEČNÉ POZDRAVY Z BUDĚJOVIC.  
MĚSTO NA POHLEDNICÍCH V LETECH 1895 - 1939“  
chodbová výstava

**● EDUKAČNÍ PROGRAMY PRO ŠKOLY**

Objednávky : 391 001 528, 727 822 573  
http://www.muzeumcb.cz/vzdelavani/pro-skoly/  
objednavkovy-formular

**Krátкодobé edukační programy k výstavám:**

**● „VÁNOČNÍ EDUKAČNÍ PROGRAM“**

Letošní vánoční výstava představí historické čokoládové kolekce a nejrůznější vánoční závěsné ozdoby. Součástí výstavy budou opět názorné ukázky, při kterých se budou moci malí i velcí návštěvníci seznámit s jednotlivými tvůrci a jejich technikami i si „na vlastní ruce“ vyzkoušet svou šikovnost. A chybět pochopitelně nebude ani líbezný doprovod vánoční hudby, písní, koled a vůně lidového pečiva.

**Edukační programy ke stálé expozici muzea:**

**● „PŘÍRODOVĚDA, GEOLOGIE, ARCHEOLOGIE, NÁRODOPIŠ“** Pro školy i širokou veřejnost jsou připraveny nové edukační programy k jednotlivým částem nové stálé expozice Jihočeského muzea. V první části o živé přírodě nahlédneme do několika typických biotopů Jižních Čech. V části věnované mineralogii, geologii a paleontologii nahlédneme společně do světa nerostů a hornin. V sekci věnované archeologii společně projdeme po pomyslné časové ose od mezolitu až do raného středověku. Edukační program věnovaný národopisné části nové expozice přiblíží život našich blízkých předků, jejich stravu, způsob, běžný život i čas svátků.

**● „MĚSTO ČESKÉ BUDĚJOVICE V PROMĚNÁCH ČASU“** Program ke stálé expozici JČM „Příběh města Českých Budějovic“, která mapuje dějiny města a okolí od pravěku až do 20. století. Program doplňují praktické úkoly a pracovní listy.

**Muzejní kabinet pro školy:**

**● „PRVNÍ LÉTA PRVNÍ REPUBLIKY - prvorepublikové Československo v letech 1918-1920“** Soubor interaktivních didaktických pomůcek s výukovým programem. Tento projekt vznikl za podpory Ministerstva kultury České republiky z programu Kulturní aktivity – Podpora projektů k připomínkám významných výročí naší státnosti (1918, 1968, 1993).

**● „ARCHEOLOGICKÉ MUZEJNÍ KUFŘÍKY“** nabízí edukační programy: „Život v době kamenné - lovci a sběrači“; „Život v době kamenné - první zemědělci“; „Život v době bronzové - využití prvých kovů“; „Život v době v železné - rozvoj řemesel“; „Život v době římské - neklidné sousedství“; „Život v době stěhování národů - Slované na našem území“; „Život v době románské - Čechy v době knížecí“; Život v době lucemburské - střední Evropa předhusitská.“ Žáci a studenti mají jedinečnou možnost aktivně se seznámit s daným obdobím pomocí kopií nástrojů, zbraní a oděvů, které jej charakterizují. Pro nejmenší, tedy žáky mateřských škol, je určen edukační program a názvem „Život v pravěku“.

**EXPONÁT MĚSICE PROSINCE**

**Výzkum zkamenělých dřev**

Zkremenělá dřeva patří k nápadným a celkem běžným fosiliím, se kterými se můžeme v oblasti jihočeských pánví setkat. Ovšem z odborného hlediska se donedávna jednalo tak trochu o badatelský oříšek. Určení stáří těchto dřev, tedy z jakého geologického období pocházejí, bylo celkem problematické. Dlouho se předpokládalo, že jsou dřeva nejspíše třetihorního stáří. Po více jak 40 letech tyto zkameněliny opět vzbudily zájem odborníků a nové výzkumy a objevy zásadně přispěly k poznání těchto fosilií.

Poslední anatomické výzkumy dřev naznačovaly, že by se mohlo jednat o listnaté dřeviny z období křídla. Tato teorie se s jistotou potvrdila až v tomto roce, kdy byla zkremenělá dřeva v podobě velkých kmenů konečně objevena a odborně zdokumentována v primárních sedimentech v klikovském souvrství. Dřeva tedy pocházejí z období svrchní křídly zhruba před 83–90 miliony let.



autor fotografie: Sandra Venclová

**Šprávná řešení: tajenka:** kakovník; **sběratel:** Krámský; **perníčky:** Merkur; **adventní postavy:** Barbora 4.12.D, Mikuláš 6.12. B, Ambrož 7.12. A, Lucie 13.12.C; **vánoční kris kros:** štědrovka



Dětský měsíčník od skřítků Muzejníčeků z Jihočeského muzea v Českých Budějovicích

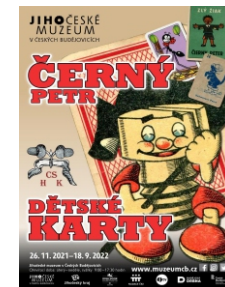
Milé děti, nastal poslední měsíc v roce pro mnohé ten nejhezčí. A odkud si vzal tento měsíc svůj název? Možná byl odvozen od slova „prosit“ v souvislosti s vánočním koledováním nebo snad od slova „prase“, jelikož tento měsíc byl obvyklým časem zabijaček. Nabízí se ale i jiná vysvětlení. Ať už je původ názvu jakýkoli, my vám přejeme, aby byly letošní Vánoce krásné, klidné a užily jste si je ve zdraví a s nejbližšími lidmi, které máte rády.

**„Vánoce v čokoládě“ a „Černý Petr, dětské karty“**



Již od 26. listopadu je otevřena vánoční výstava „Vánoce v čokoládě“. Každý z vás si jistě na Vánoce pochutná na kousku čokolády, vánočním čokoládovém cukroví nebo na čokoládové figurce ze stromečku. A právě vánoční čokoládové figurky a především jejich historii vám přiblíží letošní vánoční výstava. K vidění jsou obaly figurek, krabičky a plechovky od čokolád, staré vánoční kolekce a další zajímavosti. Většinu předmětů zapůjčil pan Stanislav Krámský, majitel největší sbírky tohoto druhu na světě.

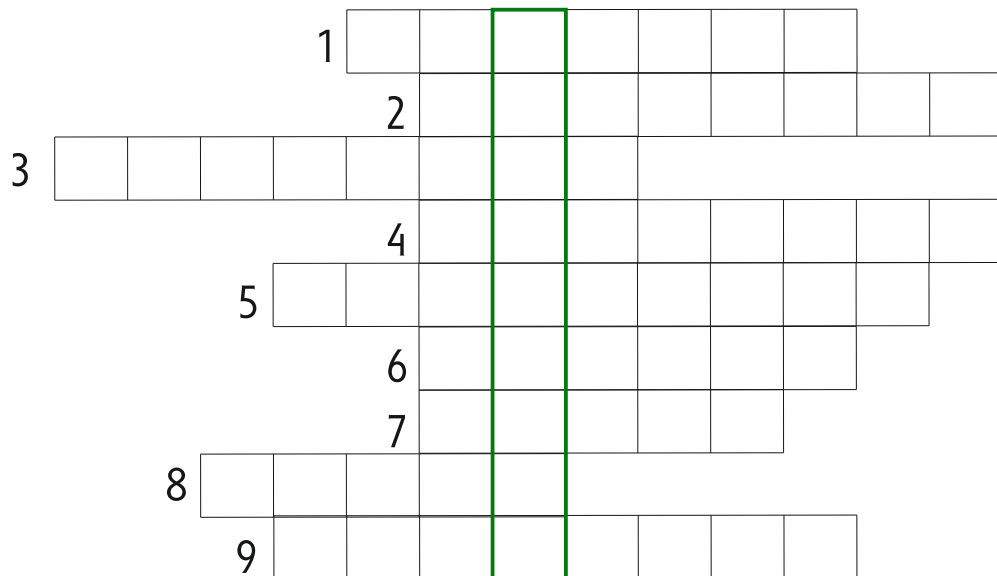
V tento den byla otevřena i další poutavá výstava, která se nazývá „Černý Petr, dětské karty“. Karetní dětská hra „Černý Petr“ je celosvětově známá a té je věnována polovina výstavy. Víte, že původcem Černého Petra byl podle historiků skutečně žijící loupežník? K tomu existuje řada legend, více či méně ověřitelných. Možná ještě známější hrou jsou různá kvarteta. Tyto karty přinášejí nejen pro zábavu, ale i vzdělání a poučení.



## ÚKOLY PRO CHYTRÉ HLAVIČKY

### Tajenka

Ze semen jednoho tropického stromu se získává zvláštní prášek. Jeho další úpravou se vyrábí čokoláda. Tento strom původem ze střední Ameriky se dnes pěstuje v tropických oblastech celého světa. Dorůstá do výšky až 15m a jeho plody rostou přímo na kmeni a tlustších větvích. Z jednoho stromu se průměrně sklídí 20 - 30 plodů. Název tohoto stromu ti prozradí tajenka.



- 1 obdarovává děti 5. prosince
- 2 větvíčka třešně, kterou trháme na její svátek (4. 12.)
- 3 vánoční zdobené pečivo
- 4 patronka studentů, která má svátek 25. listopadu
- 5 vánoční symbol
- 6 součást adventního věnce
- 7 doprovází čerta při obchůzce
- 8 cizopasná rostlina spojená s vánočními zvyky
- 9 malé vánoční ohňostroje



## ÚKOLY PRO CHYTRÉ HLAVIČKY

### Vánoční kris kros

Doplň slova a chybějící písmena podle čísel zapiš do tajenky. Jako nápověda mohou posloužit některé obrázky. Tajenka ti prozradí, jaké další pojmenování může mít vánočka.



26.12.



## ÚKOLY PRO CHYTRÉ HLAVIČKY

### Adventní postavy

Doba 4 týdnů před vánocemi je naplněná množstvím zvyků. Neodmyslitelně sem patří zapalování svíček na adventním věnci, pečení vánočního cukroví, příprava dárků, úklid a výzdoba domovů, ale i tradiční občůzky. Nejznámější postavy těchto leckdy zvláštních občůzek vidíš na obrázku. Víš, kdo je kdo a kdy slaví svátek? Text v rámečku ti napoví.



**A** **Mikuláš**  
V předvečer svého svátku obchází děti a naděluje jim dárky. Doprovází ho čert a anděl.

13. 12.



**B** **Barborka**  
Chodí v bílých šatech, mívá závoj a věneček na hlavě. Svůj příchod do domu ohlašují zabušením metličkou. Hodným dětem naděluje hrušky, jablka a sušené ovoce. Zlobivé děti dostanou výplatu metličkou.

4. 12.



7. 12.

**C** **Lucky**  
Nehodné děti straší, vytahují je z postelí a cpou do kádí. Chtějí jim jako dloubat oči, propíchnout břicho nebo si je odnést.



D

**Ambrož**  
Nosí špičatou čepici, za soumraku vychází ven ke kostelu a děti na něho pokřikují. Ambrož jakoby trousí sladkosti. Děti se je snaží sbírat a nedostat při tom metlou.

6. 12.

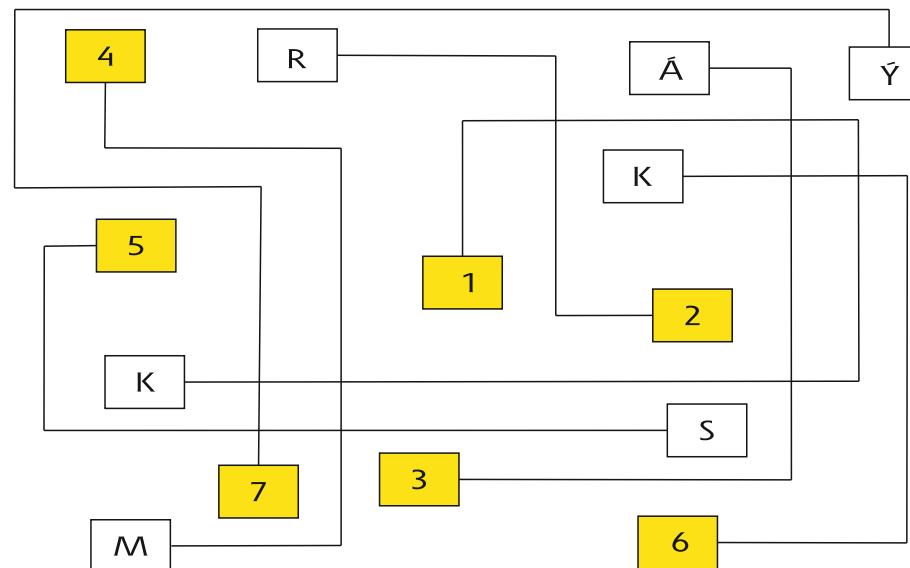
Barbora	Mikuláš	Ambrož	Lucie

## ÚKOLY PRO CHYTRÉ HLAVIČKY

Ve vánoční výstavě můžete letos vidět „čokoládový svět“. Co do takového světa patří? Různé krabičky, plechovky a obaly od čokolád, staré vánoční čokoládové kolekce a mnoho jiných zajímavostí spojených s čokoládou. Většina vystavených předmětů zapůjčil ze své sbírky pan Stanislav

Zapíšeš - li písmena v pořadí podle číslic na určené místo, zjistíš příjmení výše zmíněného sběratele.

--	--	--	--	--	--



Do českých zemí se čokoláda dostala ze západní Evropy. Nejprve se prodávala v lékárnách. První českou továrnou na čokoládu byla pražská Luna založená roku 1839. Počátkem 20. století se objevily značky Standard bratři Kroupové v Praze, Kolinea v Kolíně, Fischer Figaro v Trnavě, Lidka v Kutné hoře a pražská Rupa.



krabička vánoční kolekce



obal čokolády

## ÚKOLY PRO CHYTRÉ HLAVIČKY

Na obrázku vidíš obaly od vánoční kolekce značky **STANDARD**. Druhý obrázek se od prvního liší v drobných detailech. Najdeš všech osm?



## ÚKOLY PRO CHYTRÉ HLAVIČKY

Do Českých Budějovic dorazila čokoláda v polovině 19. století. I zde vznikly firmy na výrobu čokolády. Mezi první patřila firma Vít Fürth a syn a Příhoda & Danzer. Název třetí firmy ti prozradí tajenka. V každé skupině chybí perníček. Ale který? Písmena, která je označují, zapiš dole do tabulky.



1	2	3	4	5	6